



Fig. 5.1. Elévation intérieure



Fig. 5.2. Traverse d'imposte

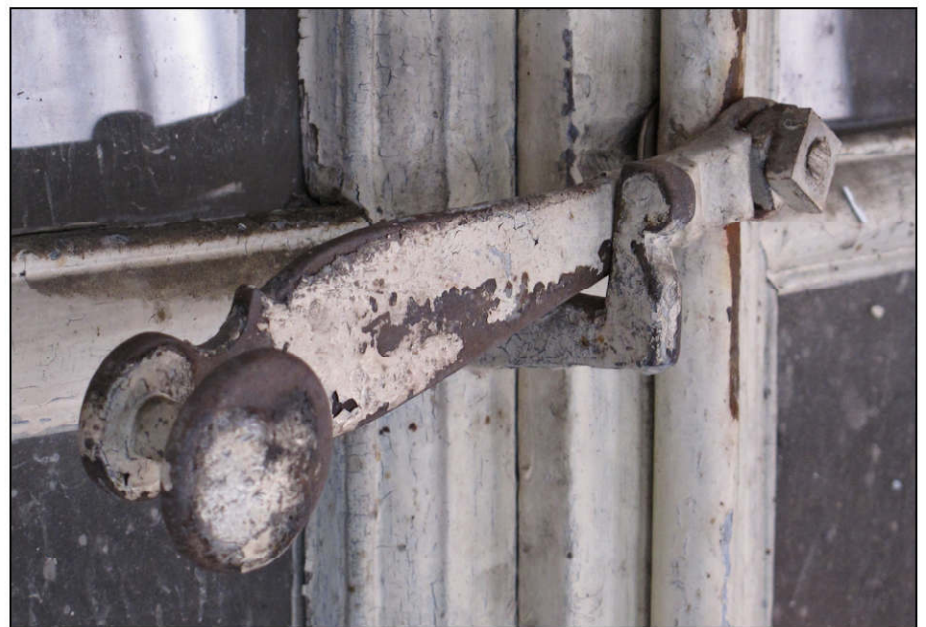


Fig. 5.3. Poignée d'espagnolette

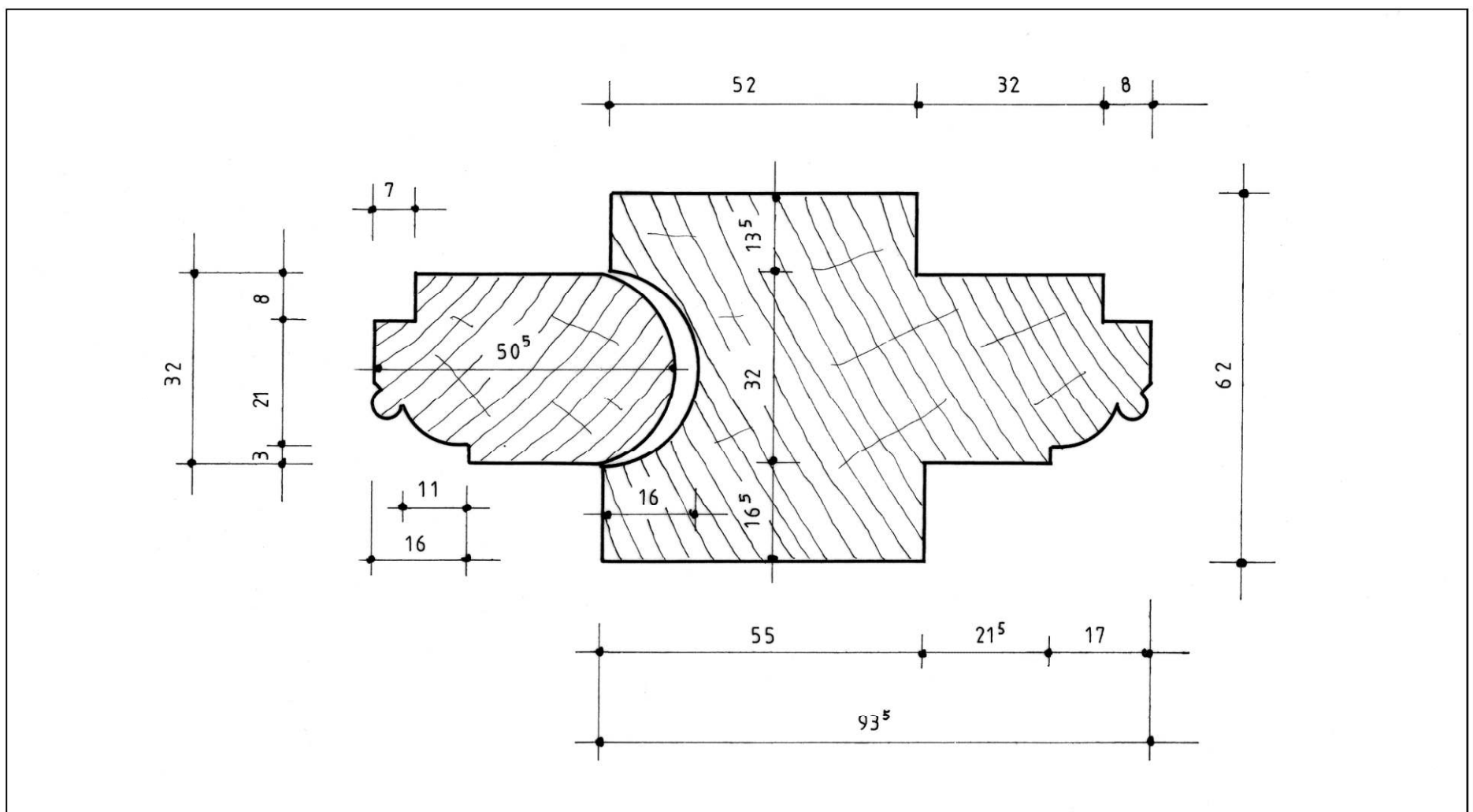


Fig. 5.4. Battants du milieu à mouton et gueule de loup

|                             |                         |         |               |
|-----------------------------|-------------------------|---------|---------------|
| SAINT-PIERRE-SUR-DIVES (14) | Planche n°5 - Châssis D |         |               |
| Ancienne abbaye             | A. TIERCELIN            | 2005/16 | Etude n°14005 |