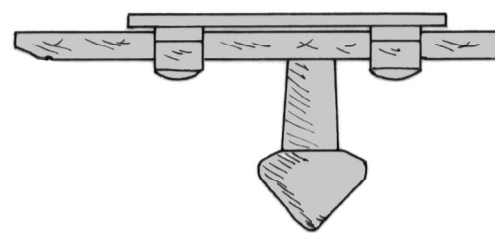
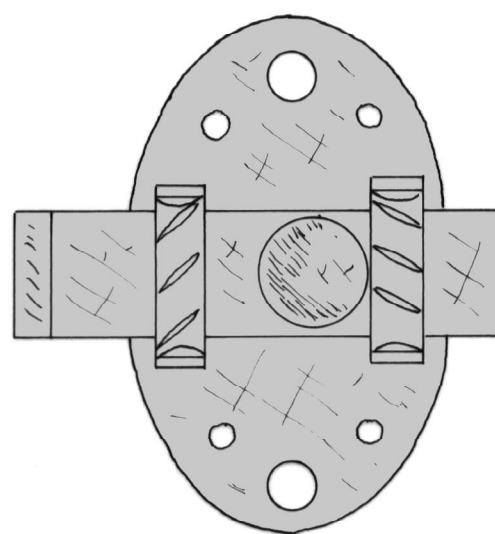
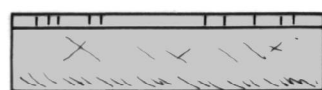
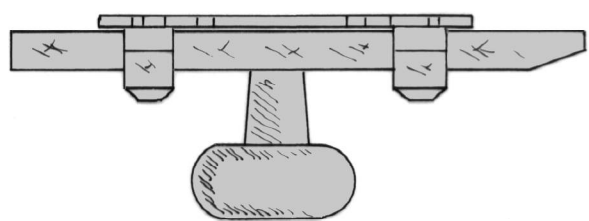
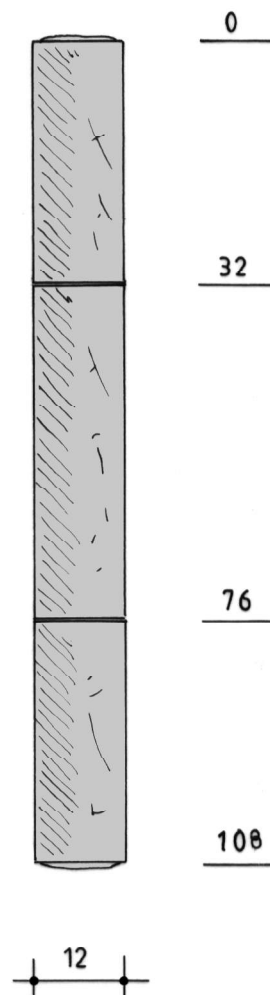
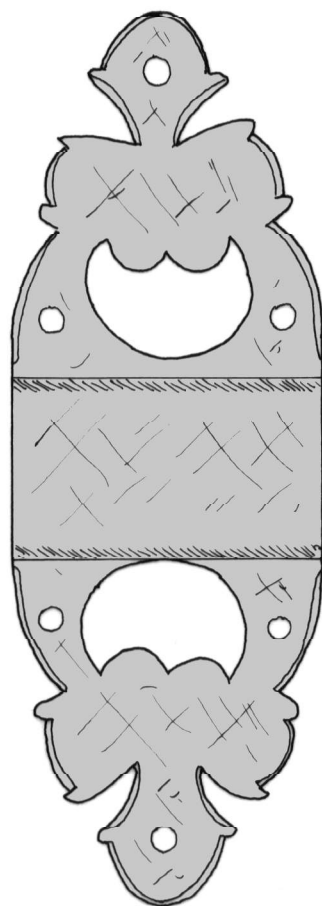
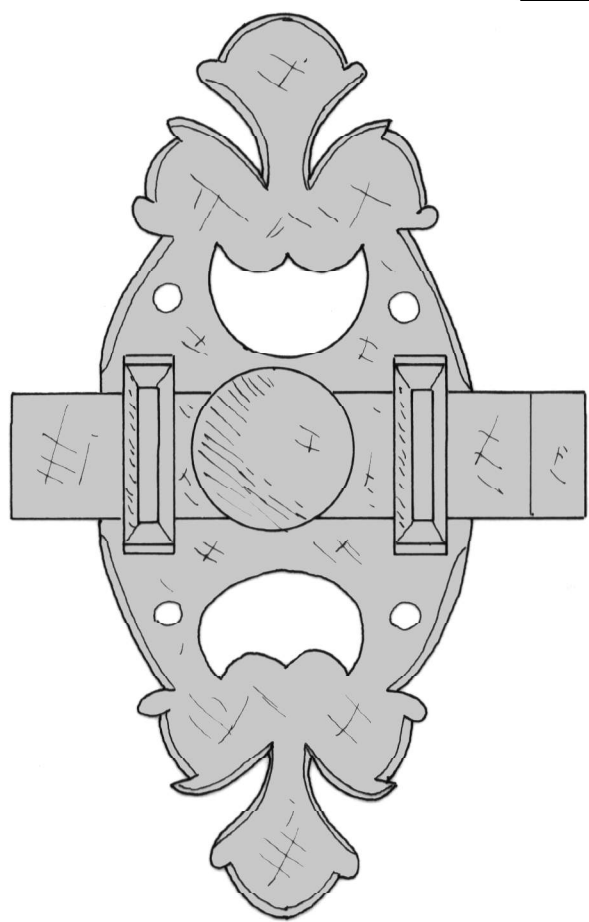
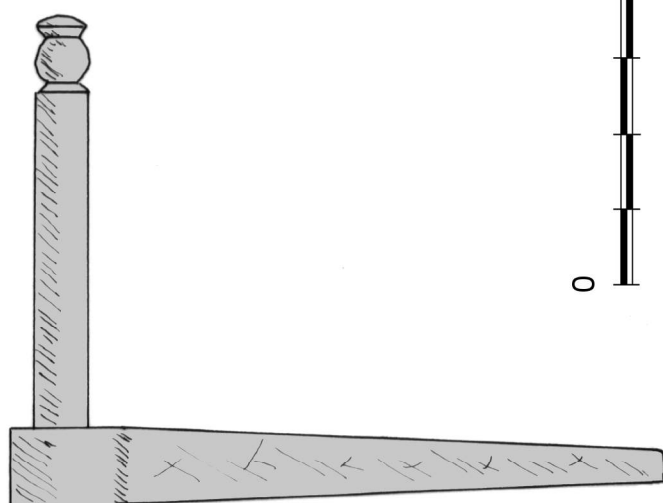
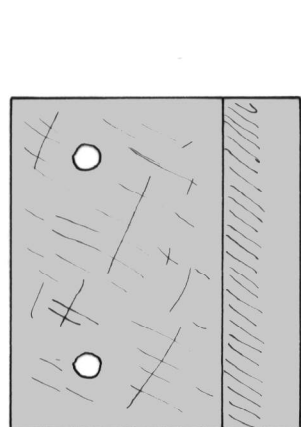


**CHASSIS G**



**CROISEE M**



SAINT-PIERRE-SUR-DIVES (Calvados)

Plan n°17 - Châssis G et croisée M / serrurerie

Ancienne abbaye

A. TIERCELIN

2016

Etude n°14002