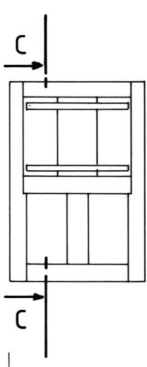
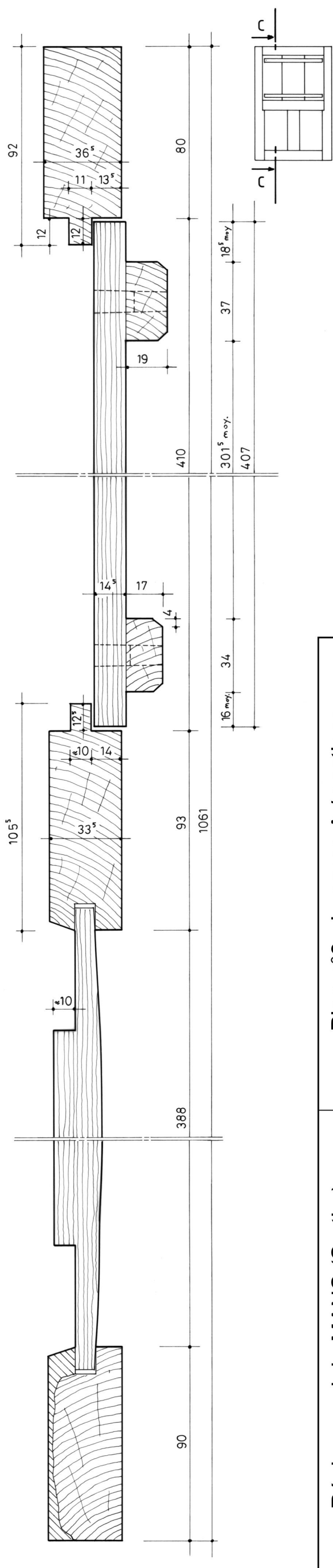
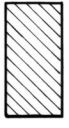


profil restitué



Région nord du MANS (Sarthe) Manoir	Plan n°3 - Lucarne A / sections	
	A. TIERCELIN	2017
		Etude n°72008

11. 11. 1941. 11. 11. 1941. 11. 11. 1941.

12. 12. 1941.

13. 13. 1941.

14. 14. 1941.

15. 15. 1941.

16. 16. 1941.

17. 17. 1941.

18. 18. 1941.

19. 19. 1941.

20. 20. 1941.

21. 21. 1941.

22. 22. 1941.

23. 23. 1941.