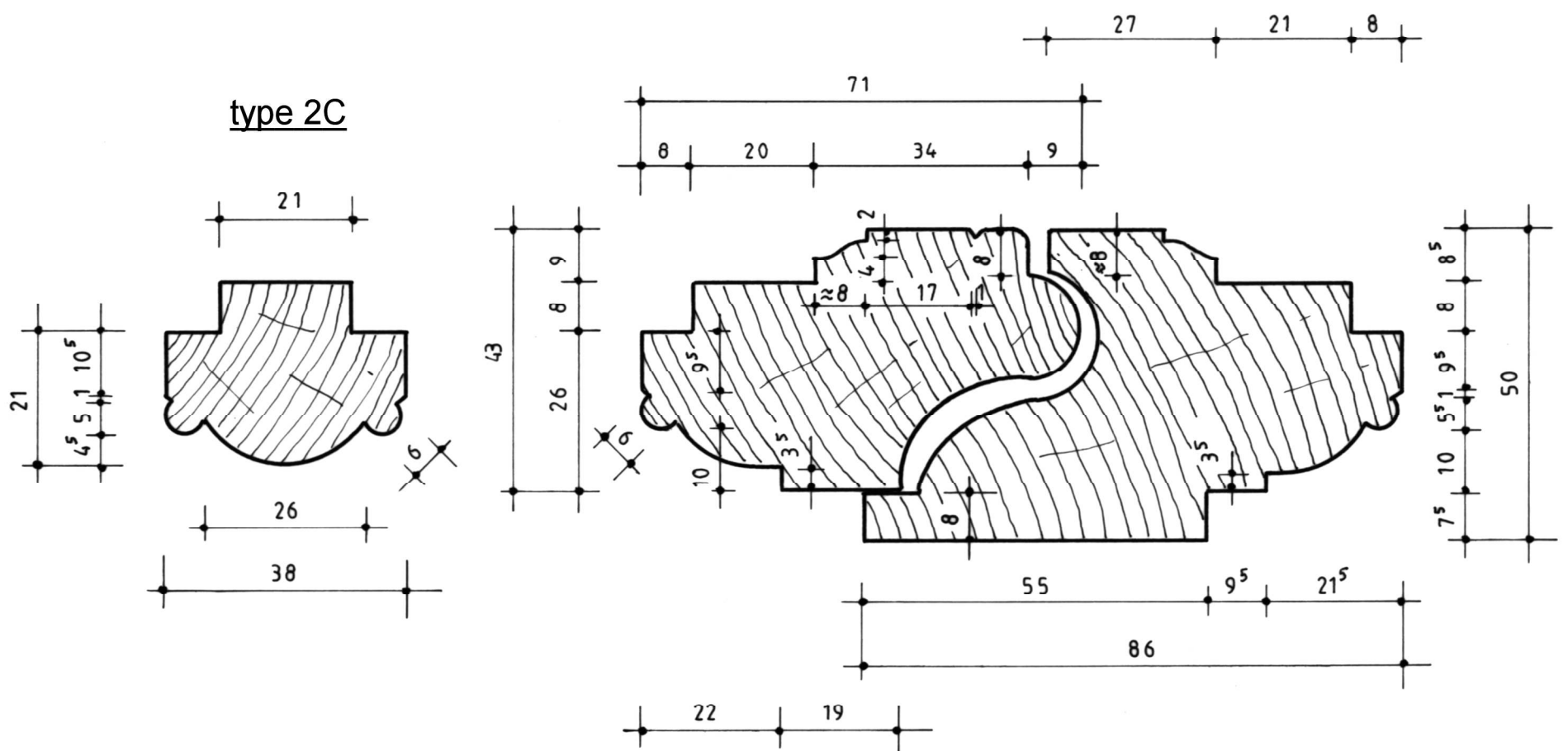
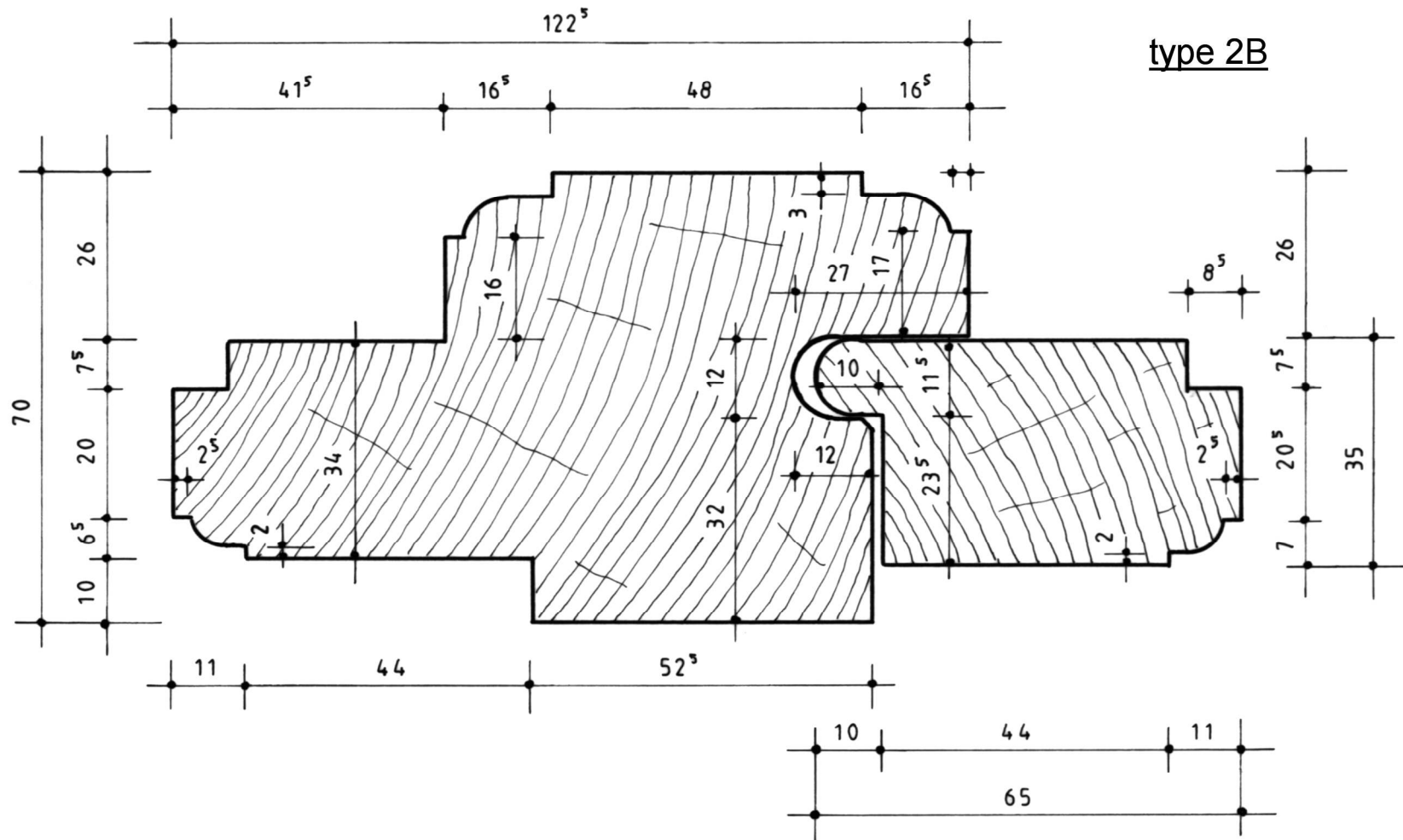


Battants du milieu



ARDON (Loiret)	Plan n°10 - Croisées types 2B et 2C / battants		
Château de Boisgibault	A. TIERCELIN	2017	Etude n°45001