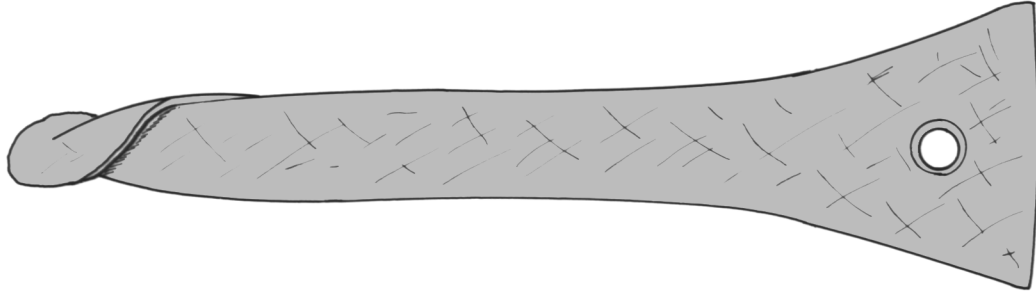
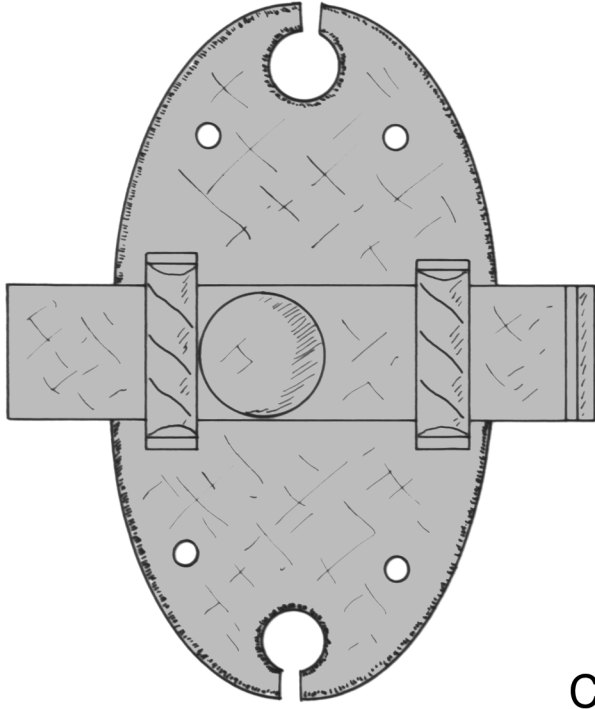


Croisée 1

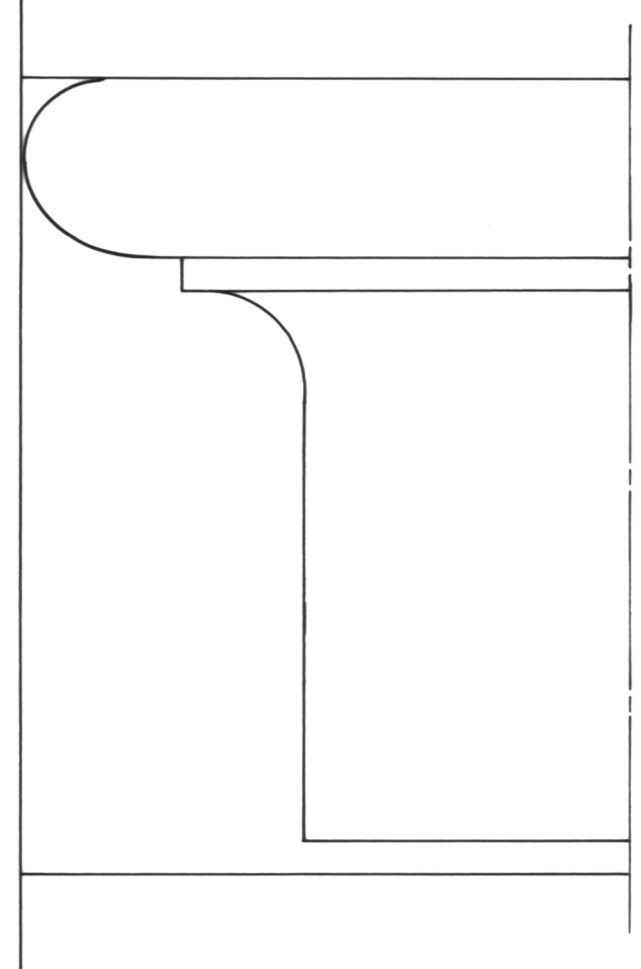


10 cm

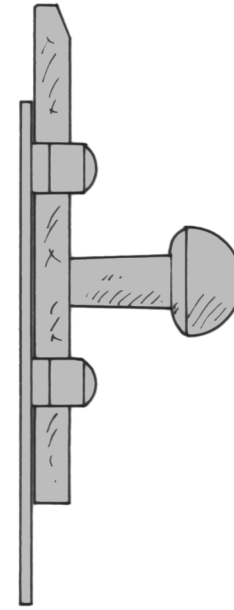
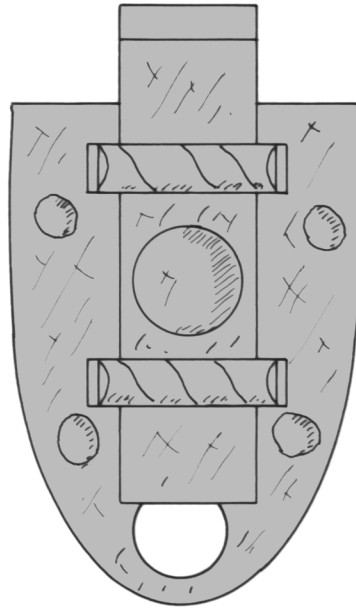
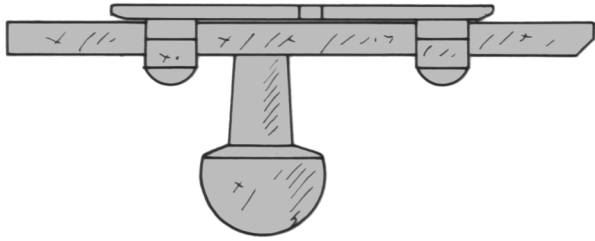


9

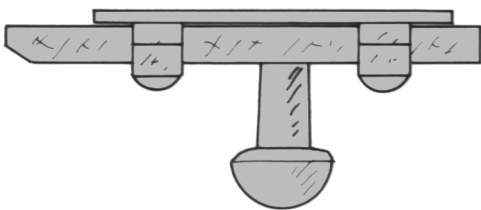
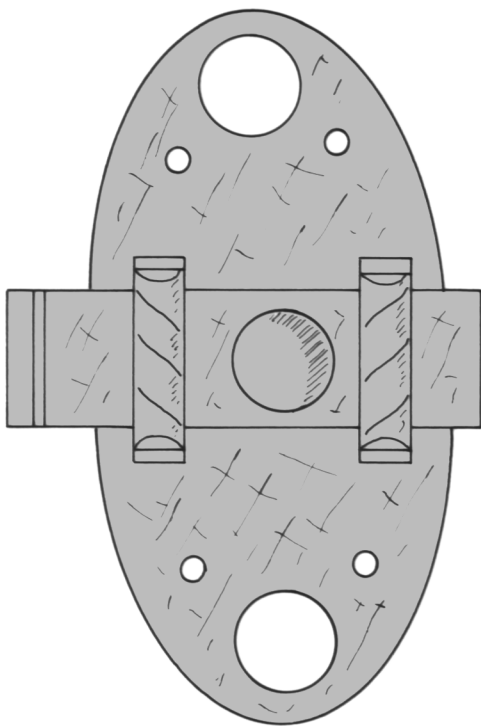
0  
12  
25<sup>s</sup>  
38<sup>s</sup>  
53<sup>s</sup>  
64<sup>s</sup>



Croisée 2



0 5 10 cm



0  
14<sup>s</sup>  
26<sup>s</sup>  
37<sup>s</sup>  
50<sup>s</sup>  
64

8<sup>r</sup>

SELLES-SUR-CHER (Loir-et-Cher)	Plan n°13 - Croisées 1 et 2 / serrurerie	
	A. TIERCELIN	Etude n°41001
Château	2020	